



Tyr

Drömmen för alla villaägare med direktverkande el eller värmepump

Kombinerad för pellets och ved.

Tyr är en helautomatisk pelletskamin. Det innebär att det är varmt och skönt när du kommer hem. Den behöver ingen passning, den styrs via en termostat som placeras strategiskt i huset för optimal värmespridning.

Kapacitetsmässigt klarar Tyr att sprida värmen i stora delar av ditt hus, beroende på planlösning.

Varför en Tyr?

Tyr har en väl beprövad pelletsteknik kombinerad med nordisk formgivning.

Tyr är försedd med en undermatad pelletsbrännare, vilket innebär tillförlitlig drift, högre verkningsgrad och enklare skötsel.

Separat förråd för pellets, vid sidan om eller bakom kaminen i ett annat rum – du väljer den lösning som passar bäst.

Fungerar med såväl 6 som 8 mm. pellets.

Du kan även elda ved.

Termostatstyrning med möjlighet att ställa önskade temperaturer efter olika tider, med bl.a. nattsänkning.

Reducerad uppvärmningskostnad utan att investera i vattenburet system.

Extrautrustning:

- Rökgasspjäll, (krav)
- Täljstenstopp
- Skorstensdelar
- Asksug EcoVacMini
- Insats i skorsten, beroende på ålder och skick.

Aska och förbränning

Uppvärmning med hjälp av en Tyr har stora likheter med andra moderna uppvärmningskällor.

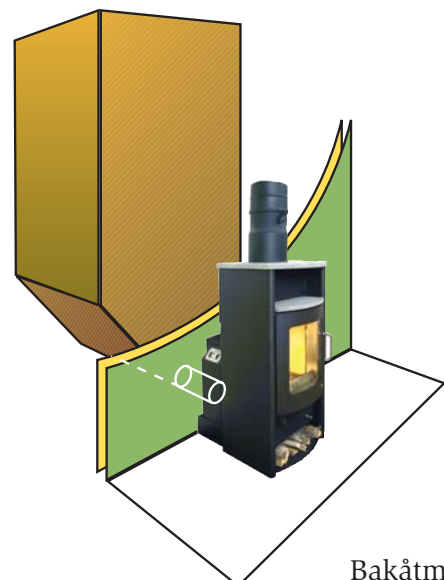
Den stora skillnaden är att du använder ett förnyelsebart bränsle som lämnar en restprodukt i form av aska efter sig.

Denna aska, som samlas upp i en asklåda, måste avlägsnas med jämna tidsintervaller för att inte försämra verkningsgrad eller störa kaminens funktion.

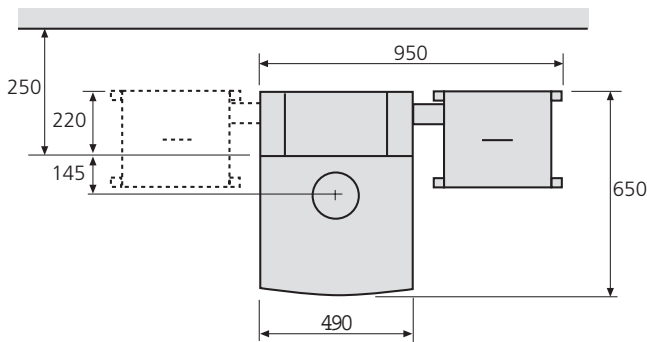
Genom att välja vår avskiljare som tillbehör kan arbetet med askhantering förenklas.

Askkan återför du till naturen genom att sprida den på gräsmattan, därmed minskar behovet av handelsgödsel.

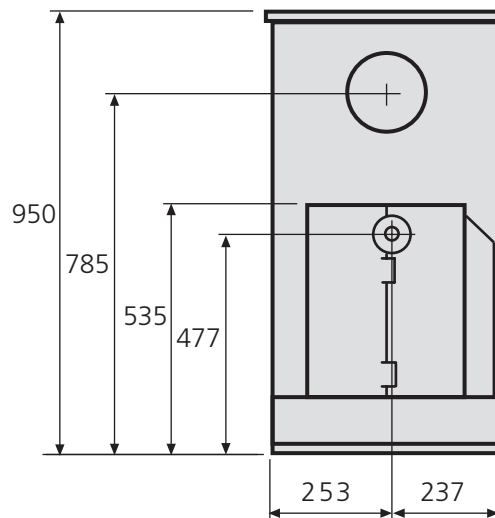
Förbränning med biobränsle ökar inte tillskottet av växthusgasen koldioxid, CO₂, till atmosfären.



Bakåtmonterat pelletsförråd.



Sidmonterat förråd, höger eller vänster.



Råd om bibränsle - Råvaror

Till Tyr använder du 6 eller 8 mm. träpellets. Viktiga faktorer är energivärde, askhalt, flykthalt, miljöpåverkan och inte minst priset. Du bör välja ett bränsle som har den lägsta kostnaden per energienhet då du tagit hänsyn till bränslets funktion i pannan, askhalt och dess miljöpåverkan.

Godkänd bränslespecifikation pellets

Vikt	600-750 kg/ m ³
Energiinnehåll	4,7 -5,4 kWh/kg
Storlek / Diameter	6-8 mm.
Storlek / Längd	Obs. max. 35mm.
Fukthalt	max. 12%
Askhalt / Vikt	< 0,5% (sågsånpelletts)
Finandelar / Vikt	max. 3%
Askans smälttemp.	min. 1100°C

Fakta bränsle (Exempel)

1 ton pellets motsvarar ca 4800 kWh elvärme. Hur mycket du kan ersätta med pellets vid eldning i Tyr kamin beror på förutsättningarna i just ditt hus.

Tekniska data Tyr

Värmeeffekt pellets/ved:	6-7 kW
Vedbelastning	max. 2 kg/h
Bränsleförråd	från 65 liter
Vikt (exkl. förråd)	150 kg.
Rökrör anslutnings diam. Utv:	148 mm.
Anslutningshöjd c/c rökrör bak:	785 mm.
Anslutning spänning:	230 VAC
Max effektbehov	60 W
Störnivå	44 dB

Spjäll skall installeras.

Reservation för mått och konstruktionsändringar

Styrning, reglering och övervakning

Tyr brännaren styrs av en termostat som är placerad i rummet. Medlevererad styrautomatik för kaminen reglerar sedan driften samt övervakar övriga funktioner.